

**Tobler**<sup>®</sup>  
Ponteggi. Casseforme.



**MATON**

Sistemi di tetti di emergenza.  
Swiss Technology.

**Sistemi di tetti di emergenza – la protezione perfetta da vento e intemperie.**



### **Un sistema per tutte le situazioni.**

I tetti di emergenza MATO N vengono utilizzati soprattutto nelle situazioni in cui si desidera evitare l'azione di vento e intemperie. Proteggono edifici, opere d'arte, ponti e autostrade durante la fase di costruzione, in caso di ristrutturazioni o in seguito a incendi. Fungono da efficace protezione contro le intemperie in caso di esposizioni, fiere o eventi e sono disponibili anche come struttura mobile.

### **La soluzione più conveniente.**

La si può girare come si vuole, ma non esiste alternativa più conveniente di un tetto di emergenza MATO N con teloni in PVC. Il prezzo di acquisto è di circa il 50% inferiore ai costi di una copertura con pannelli in lamiera. E il lavoro per le operazioni di montaggio e smontaggio è inferiore del 30-60%, grazie alla struttura leggera e alla facilità di movimentazione.

### **Campate fino a 38 m.**

MATO N può essere concepito come tetto a una o due falde. In base alla costruzione e allo spessore dei pilastri si possono raggiungere campate di max. 38 m.

Grazie alla struttura leggera in alluminio, i tetti di emergenza MATO N possono essere anche montati manualmente in modo estremamente semplice e rapido. Inoltre possono essere installati su qualsiasi sistema di ponteggio.

# Un'offerta di servizi completa sotto ogni aspetto.

Il nostro obiettivo è fornire ai nostri clienti un perfetto servizio tutto compreso, oltre ovviamente agli straordinari sistemi di ponteggi. Per noi la soddisfazione dei clienti è molto di più che il semplice svolgimento delle commesse in modo corretto e nei tempi concordati. Puntiamo ad essere il vostro partner competente per tutte le questioni e prestazioni relative alla costruzione professionale di ponteggi.

## Ricerca e sviluppo

Desideriamo essere sempre all'avanguardia per ottenere costantemente i migliori risultati. Fermarsi significa tornare indietro. Questo vale anche per il nostro settore. È questo il motivo per cui investiamo tanto tempo, denaro e tante energie nella ricerca di nuove tecnologie e nel perfezionamento dei sistemi già esistenti. Le nostre soluzioni mirano a garantire i massimi benefici e la sicurezza più elevata non solo oggi, ma anche in futuro.

## Soluzioni specifiche per i clienti

Un altro punto di forza è lo sviluppo di prodotti specifici per i clienti. Costruttori, ingegneri strutturali e disegnatori edili sviluppano anche soluzioni personalizzate in stretta collaborazione con i clienti.

## Servizio di riparazione e ripristino completo

Abbiamo un'esperienza pluriennale nella riparazione e nel ripristino di sistemi di ponteggi commerciali. La possibilità di riparare un ponteggio difettoso dipende da diversi fattori. Contattateci!

## Vecchio per nuovo

I costi del lavoro con il vostro vecchio ponteggio sono troppo elevati? Il vostro ponteggio non frutta più alcun guadagno? Abbiamo la soluzione che fa per voi. Sia che si tratti di sostituire il sistema, sia che dobbiate aggiornare il vostro ponteggio già esistente.

## Finanziamento

Provvederemo noi a discutere proposte concrete personalizzate con la nostra banca partner.



# Contenuto

dalla A alla Z



## Sommario

<b>P</b> rotezione anticaduta in acciaio	Pagina 14
<b>E</b> lemento di tensionamento teli	Pagina 10
Gomito universale	Pagina 10
<b>T</b> elaio di appoggio del tetto	Pagina 12
Telaio di appoggio del tetto regolabile	Pagina 12
Grondaia	Pagina 12
<b>R</b> ullo di presa per telo del tetto di emergenza	Pagina 16
<b>T</b> etto di emergenza mobile	Pagina 18
Lamiera di colmo	Pagina 11
Trave di colmo	Pagina 11
<b>P</b> arapetto in alluminio	Pagina 13
<b>M</b> ensola di passerella per tetto di emergenza	Pagina 12
Copertura di passerella	Pagina 15
<b>G</b> uarnizione in gomma spugnosa	Pagina 10
<b>T</b> irante per tetto di emergenza in acciaio	Pagina 15
Trave per tetto di emergenza	Pagina 9
Teli per tetto di emergenza	Pagina 14
Tubo scanalato	Pagina 16
<b>P</b> untone	Pagina 13
Puntone in alluminio	Pagina 13
<b>T</b> ubo di raccordo	Pagina 10
<b>T</b> rave per parete	Pagina 9
Supporto per parete	Pagina 10
<b>T</b> iranti	Pagina 11



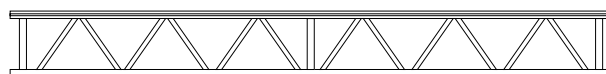


## Trave per tetto di emergenza

- Trave in alluminio con altezza costruttiva di 45 cm
- Tubo Ø 48,3 mm
- 8 pezzi per fascio

Spessore mm	Lunghezza cm	Altezza cm	Peso (kg)	N. ordine
4	160	45	10	N-560160
4	310	45	17	N-560310
4	410	45	20,7	*N-560410
4	510	45	27	N-560510
4	610	45	30,5	N-560610
4	710	45	36	*N-560710
4	810	45	41	N-560810

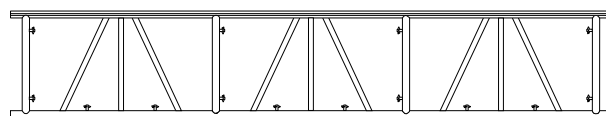
\* non disponibile a magazzino



- Trave in alluminio con altezza costruttiva di 85 cm per campate fino a 38 m
- Attenersi alle nostre istruzioni di montaggio e uso.

Spessore mm	Lunghezza cm	Altezza cm	Peso (kg)	N. ordine
4	160	85	14,2	N-561160
4	310	85	27,9	N-561310
4	410	85	37,5	*N-561410
4	510	85	40,3	N-561510
4	610	85	50,2	N-561610
4	710	85	57	*N-561710
4	810	85	62,7	N-561810

\* non disponibile a magazzino



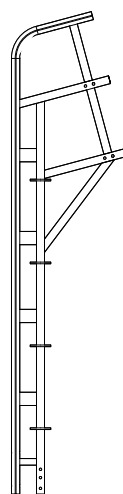
## Trave per parete

- In alluminio
- Per traverse MATO 8
- 8 pezzi per fascio
- Ideale per tetti di emergenza mobili e coperture per eventi

Spessore mm	Lunghezza cm	Larghezza cm	Peso (kg)	N. ordine
4	310	20	22	N-8-563300

- Prolunga di trave per parete
- 8 pezzi per fascio

Spessore mm	Lunghezza cm	Larghezza cm	Peso (kg)	N. ordine
4	100	20	7	N-8-563100
4	200	20	12	N-8-563200



N-8-563300



N-8-563100

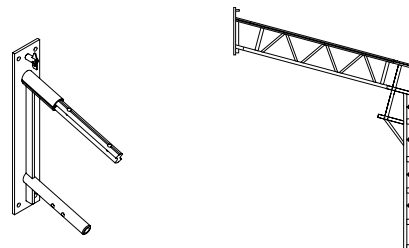


N-8-563200

## Supporto per parete

- Supporto parete per tetto di emergenza

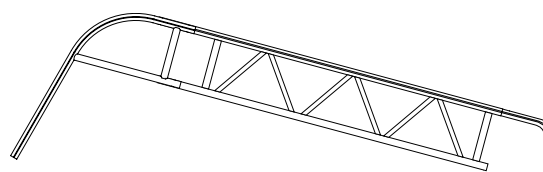
Lunghezza cm	Larghezza cm	Peso (kg)	N. ordine
70	8	4,5	N-588045



## Gomito universale

- Chiusura tribuna
- Terminale di trave per trave da 45 cm per tetto di emergenza

Lunghezza cm	Larghezza cm	Peso (kg)	N. ordine
100	120	8	N-588010
70	50	4	N-588020



N-588010

N-588020

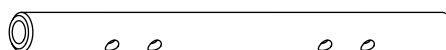
- Terminale di trave per trave da 85 cm per tetto di emergenza

Lunghezza cm	Larghezza cm	Peso (kg)	N. ordine
120	30	1,4	N-588021

## Tubo di raccordo

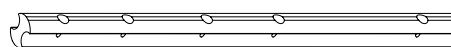
- Per tubo a sezione circolare
- Acciaio

Lunghezza cm	Peso (kg)	N. ordine
50	3	N-560050



- Per tubo scanalato
- Alluminio

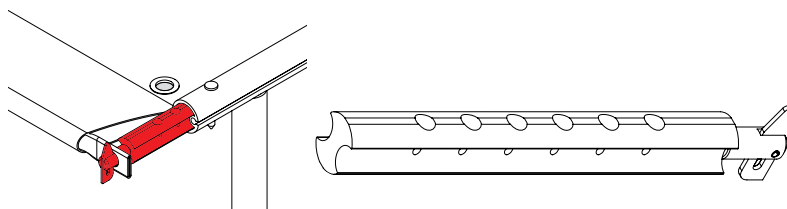
Lunghezza cm	Peso (kg)	N. ordine
60	1,3	N-560060



## Elemento di tensionamento teli

- Elemento di tensionamento teli incl. perni in alluminio 12x60 e coppiglia per molle

Lunghezza cm	Peso (kg)	N. ordine
300	2	N-588040



## Guarnizione in gomma spugnosa

- Guarnizione in gomma spugnosa per tubo scanalato

Peso (kg)	N. ordine
0,1	N-850002

- Guarnizione in gomma spugnosa per perni

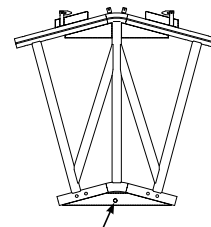
Peso (kg)	N. ordine
0,05	N-850003



## Trave di colmo

- In alluminio

Lunghezza cm	Altezza cm	Peso (kg)	N. ordine
100	45	7	N-560100
110	85	10,5	N-561110

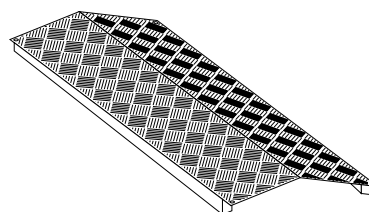


Foro per tirante e perno

## Lamiera di colmo

- In alluminio, ondulata, calpestabile solo con protezione anticaduta perimetrale montata

Lunghezza cm	Larghezza cm	Peso (kg)	N. ordine
240	80	13	N-566250



## Tiranti

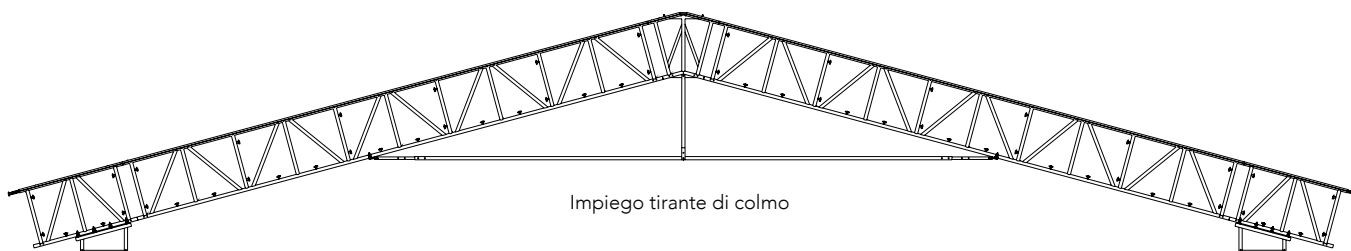
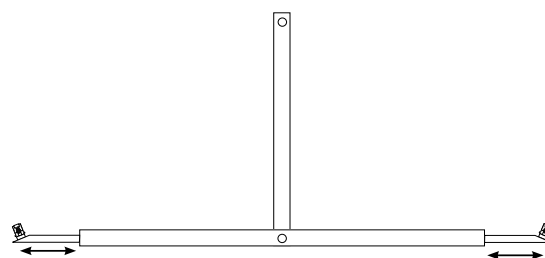
- Tirante di colmo, incl. giunti

Lunghezza cm	Peso (kg)	N. ordine
800	24,5	N-564800

- Tirante di convesa

Lunghezza cm	Peso (kg)	N. ordine
300 x 800	48	*N-565010
300 x 700	54	*N-565014
400 x 800	60	*N-565018
500 x 760	66	*N-565022

\* non disponibile a magazzino



Impiego tirante di colmo

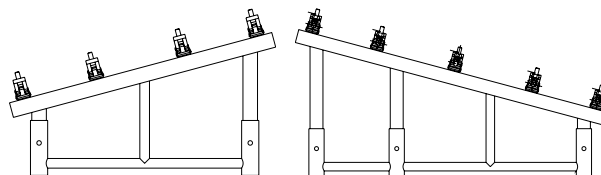


## Telaio di appoggio del tetto

- In acciaio

Larghezza cm	Peso (kg)	N. ordine
65	12,8	N-2-570065
70	11,2	N-1-570070
100	15,7	*N-1-570100

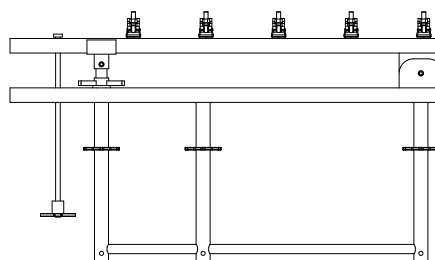
\* non disponibile a magazzino



## Telaio di appoggio del tetto regolabile

- Compatibile con MATO 8
- Regolabile da 0° a 15°

Larghezza cm	Peso (kg)	N. ordine
75/110	16,3	N-571110

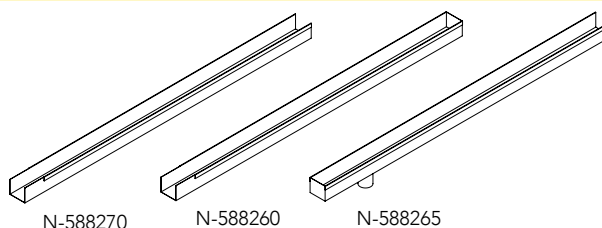


## Grondaia

- In acciaio

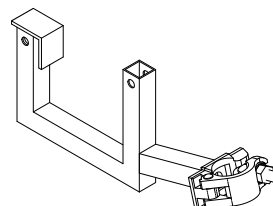
Lunghezza cm	Larghezza cm	Peso (kg)	N. ordine
270	15	19,6	*N-588260
270	15	20,3	*N-588265
270	15	27,8	*N-588270

\* non disponibile a magazzino



- Supporto per grondaia

Peso (kg)	N. ordine
2,4	*N-589010



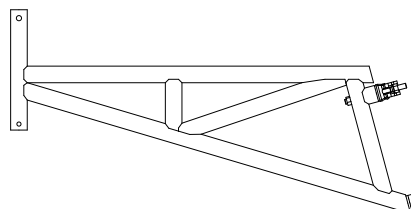
## Mensola di passerella per tetto di emergenza

- Montabile su una trave di tetto di emergenza da 85
- La mensola è calpestabile orizzontalmente grazie all'inclinazione di 15°.

Larghezza cm	Peso (kg)	N. ordine
110	21,2	N-254110

- Montante di parapetto in alluminio per mensola di passerella

Altezza cm	Peso (kg)	N. ordine
200	4	1-222200



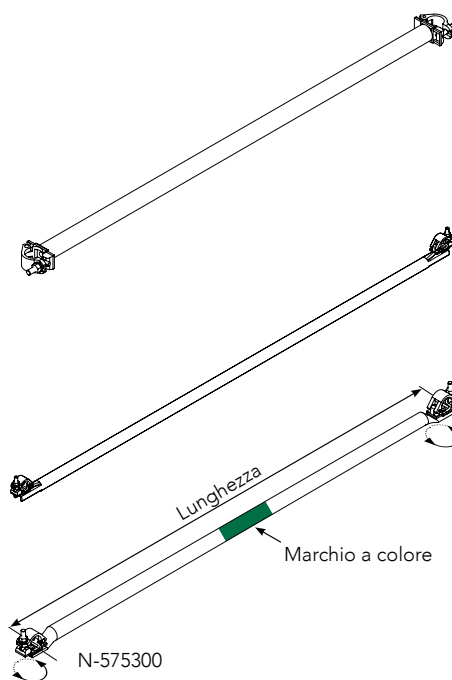
## Puntone

- Orizzontale con giunto a vite
- In tubi d'acciaio zincato
- Tubo Ø 48,3 mm
- 50 pezzi per fascio

Lunghezza cm	Peso (kg)	N. ordine
150	7	N-574150
200	8,5	N-574200
250	10,3	N-574250
300	11,7	N-574300

- Diagonale con giunto a vite
- Marchio a colore

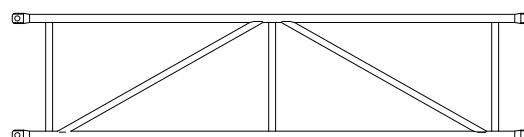
Lunghezza cm	Larghezza cm	Peso (kg)	N. ordine
• 250	250	11	N-575250
• 300	250	11,5	N-575300
• 200	250	10,1	N-576200
• 200	70	7,3	N-577070
• 200	100	7,6	N-577100



## Parapetto in alluminio

- Per travi di tetti di emergenza alte 85 cm (a pagina 9)
- Con rinforzo diagonale. Per altre lunghezze vedere MATO 1 pagina 12
- 25 pezzi per fascio, 40 pezzi per barella

Lunghezza cm	Larghezza cm	Peso (kg)	N. ordine
250	60	7	1-130250
300	60	8,7	1-130300



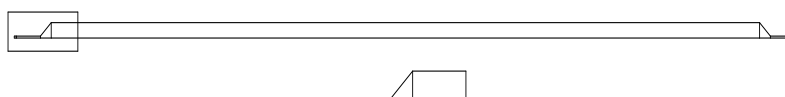
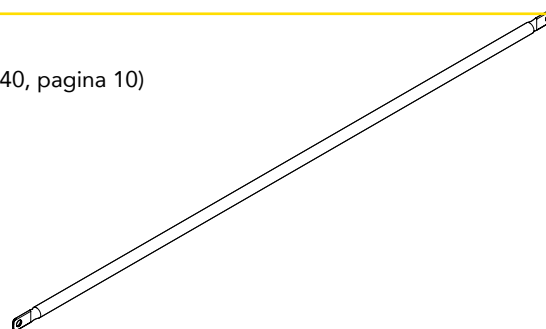
## Puntone in alluminio

- Tubo Ø 40 mm x 2,50 mm
- Per tensionare e fissare il telo (elemento di tensionamento teli: N-588040, pagina 10)
- 100 pezzi per fascio

Lunghezza cm	Peso (kg)	N. ordine
65	0,6	60-131065
70	0,7	60-131070
100	1	60-131100
150	1,5	60-131150
200	2	60-131200
250	2,5	60-131250
300	3	60-131300

- Pressato lateralmente
- Per il montaggio sotto la lamiera di colmo

Larghezza cm	Peso (kg)	N. ordine
250	8,1	N-131250
300	9,8	N-131300

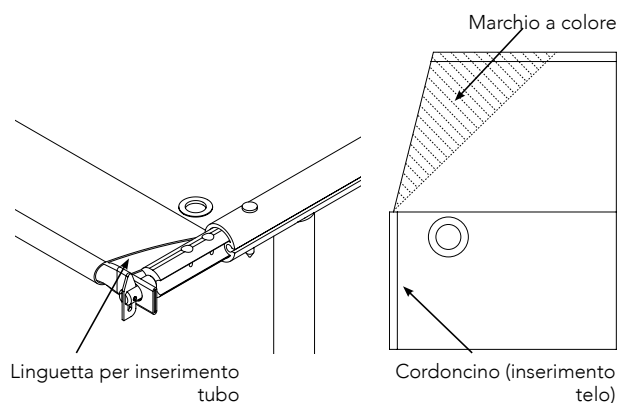


## Teli per tetto di emergenza

- Con cordoncino da 650 g/m<sup>2</sup>
- Marchio a colore

Lunghezza cm	Larghezza cm	Peso (kg)	N. ordine
• 580	247	10	*N-580010
• 680	247	11	*N-580014
• 880	247	15	N-580018
• 1190	247	20	N-580022
• 1360	247	22	N-580026
• 1760	247	29	N-580030
• 1960	247	32	N-580034
• 2180	247	35	*N-580038

\* non disponibile a magazzino



- Misure speciali

N. ordine

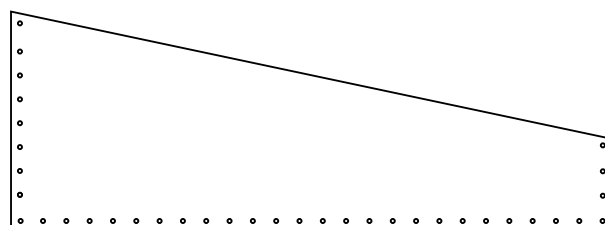
\*N-580001

\* non disponibile  
a magazzino

- Per teli di frontone
- Con cordoncino e occhielli
- 650 g/m<sup>2</sup>

Lunghezza cm	Larghezza cm	Peso (kg)	N. ordine
360	100	4	*N-584010
460	100	5	*N-584014
560	100	7	*N-584018
660	100	8	*N-584022
860	100	12	*N-584026
1170	100	20	*N-584030

\* non disponibile a magazzino



- Misure speciali

N. ordine

\*N-584001

\* non disponibile  
a magazzino

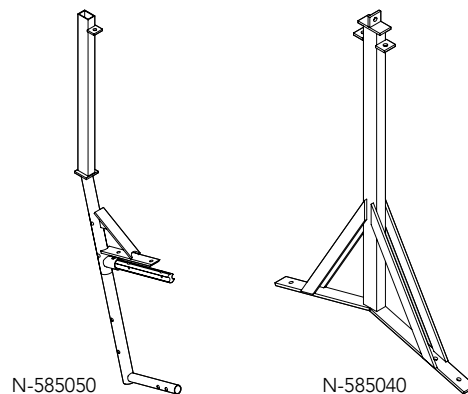
## Protezione anticaduta in acciaio

- Montante centrale di sicurezza per trave di tetto di emergenza da 40 cm e 85 cm

Lunghezza cm	Peso (kg)	N. ordine
120	16,2	N-585040

- Montante laterale di sicurezza per trave di tetto di emergenza da 40 cm e 85 cm

Lunghezza cm	Peso (kg)	N. ordine
120	10,2	N-585050



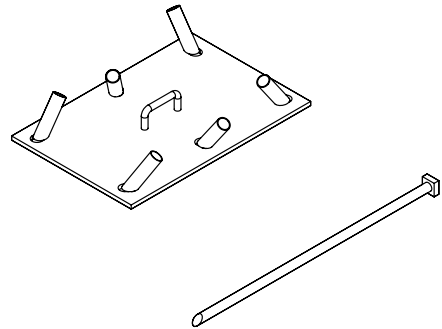
## Tirante per tetto di emergenza in acciaio

- Adatto anche come tirante per ponteggi in costruzioni speciali.
- Lastra di fondo
- Zincato

Lunghezza cm	Larghezza cm	Peso (kg)	N. ordine
60	30	17,8	N-585100

- Palo a terra, acciaio zincato per tirante per tetto di emergenza

Lunghezza cm	Peso (kg)	N. ordine
80	6,2	N-585101

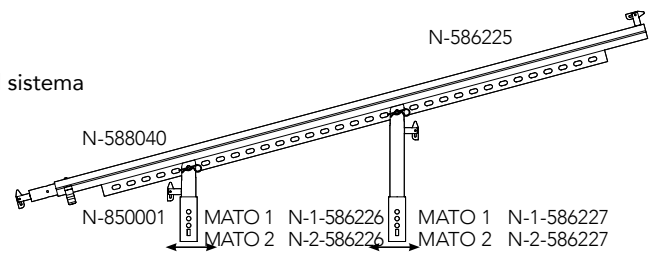


## Copertura di passerella

- Regolabile
- Scarico acqua possibile verso l'interno o l'esterno
- Montabile su qualsiasi ponteggio per facciate, larghezza in base al sistema
- L'unica copertura di passerella a prova di tempesta

Lunghezza cm	Peso (kg)	Articolo in kit per	N. ordine
210	8	MATO 1	N-1-586225
210	8	MATO 2	N-2-586225

Articolo in kit formato da tubo verticale (grande e piccolo), guida in alluminio e clip



- Telo per copertura di passerella con cordoncino
- Marchio a colore

Lunghezza cm	Larghezza cm	Peso (kg)	N. ordine
• 70	225	1,2	*N-587070
• 100	225	1,5	*N-587100
• 150	225	2	N-587150
• 200	225	3	N-587200
• 250	225	3,5	N-587250
• 300	225	4	N-587300

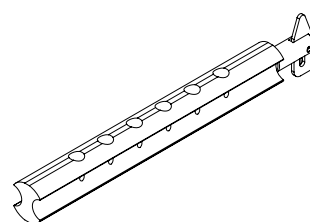
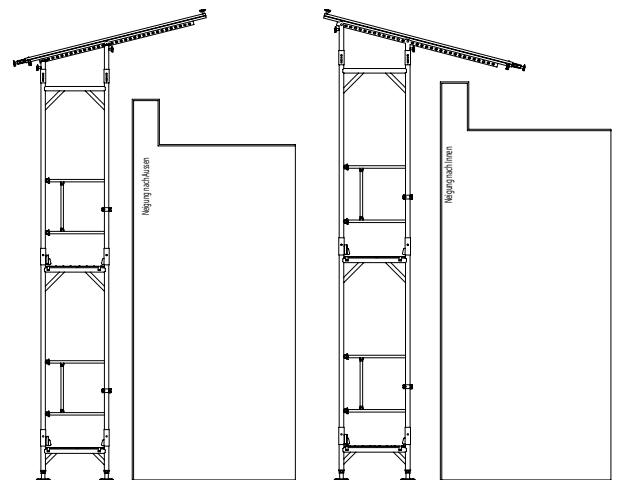
\* non disponibile a magazzino

- Elemento di tensionamento teli incl. perni in alluminio 12x60 e coppiglia per molle

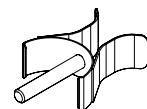
Larghezza cm	Peso (kg)	N. ordine
300	2	N-588040

- Clip per copertura di passerella

Peso (kg)	N. ordine
0,1	N-850001



N-588040



N-850001

## Rullo di presa per telo del tetto di emergenza

- Per l'inserimento del telo del tetto di emergenza

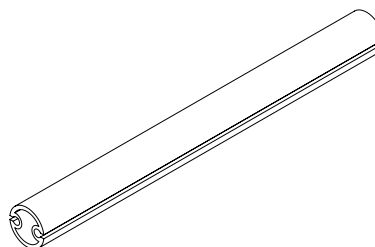
Peso (kg)	N. ordine
2	N-850004



## Tubo scanalato

- Tubo scanalato in alluminio

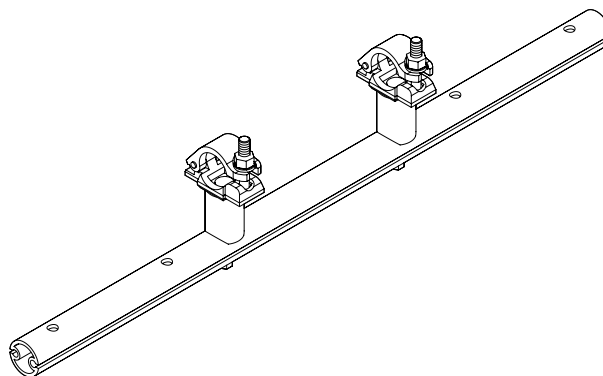
Lunghezza cm	Peso (kg)	N. ordine
50	1,2	N-190050
100	2,4	N-190100
200	4,8	N-190200
300	7,2	N-190300
400	9,6	N-190400
500	12	N-190500
600	14,4	N-190600
700	16,8	N-190700
800	19,2	N-190800



- Tubo scanalato in alluminio con semigiunto

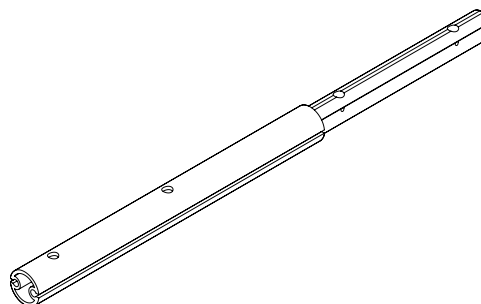
Lunghezza cm	Peso (kg)	N. ordine
100	3,1	*N-192100
200	6,2	*N-192200
300	9,3	*N-192300
400	11,7	*N-192400
500	14,8	*N-192500
600	18,6	*N-192600

\* non disponibile a magazzino



- Tubo scanalato in alluminio con tubo di raccordo per allungare una trave all'estremità

Lunghezza cm	Peso (kg)	N. ordine
50	2,4	N-191050







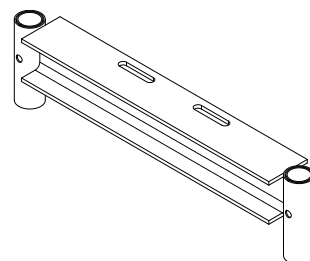
## **Palazzo federale di Berna**



## Tetto di emergenza mobile

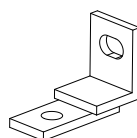
- Telaio a innesto da 70 cm per tetto di emergenza mobile

Peso (kg)	N. ordine
12,5	N-579070



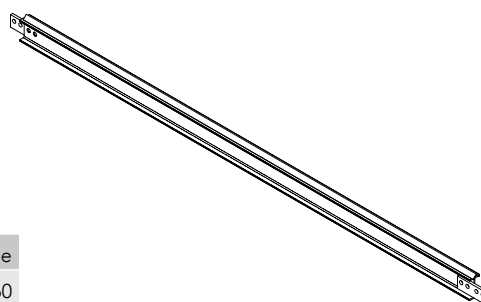
- Supporto per trave IPE su telaio a innesto

Peso (kg)	N. ordine
0,5	N-579071



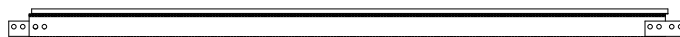
- Trave IPE 100 con flangia e rotaia

Lunghezza cm	Peso (kg)	N. ordine
250	28	N-579250



- Trave IPE 100 con sostegni esterni

	Lunghezza cm	Peso (kg)	N. ordine
destra	260	31	N-580260
sinistra	260	31	N-581260

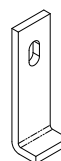


- Supporto fisso con ruota per guida d'acciaio per rotaia, con freno

Peso (kg)	N. ordine
8,35	N-579020

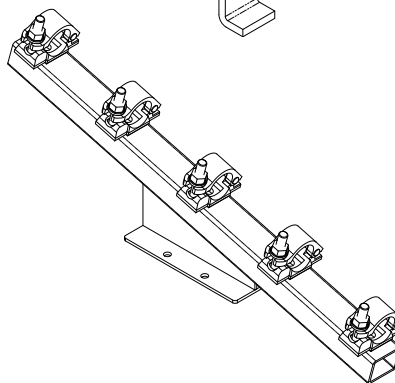
- Fissaggio per supporto fisso

Peso (kg)	N. ordine
0,4	N-579021



- Elemento di raccordo ruota/trave

Peso (kg)	N. ordine
11,5	N-579080



## Tetto di emergenza mobile

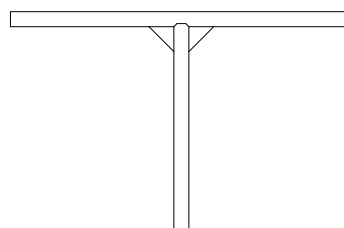
- Tubo scanalato con semigiunto

Lunghezza cm	Peso (kg)	N. ordine
310	10	N-579310
410	13	N-579410
510	16	N-579510
610	19	N-579610
710	22	N-579710
810	25	N-579810



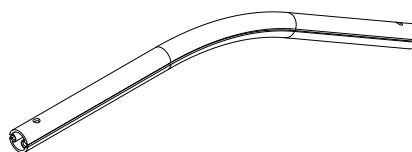
- Telaio di sicurezza a T per tetto di emergenza

Peso (kg)	N. ordine
2,7	N-579258



- Gomito universale

Peso (kg)	N. ordine
4,5	N-579259

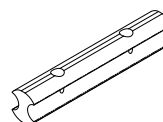


- Gomito per colmo

Peso (kg)	N. ordine
2,8	N-579260

- Elemento di raccordo per colmo

Peso (kg)	N. ordine
0,4	N-579261

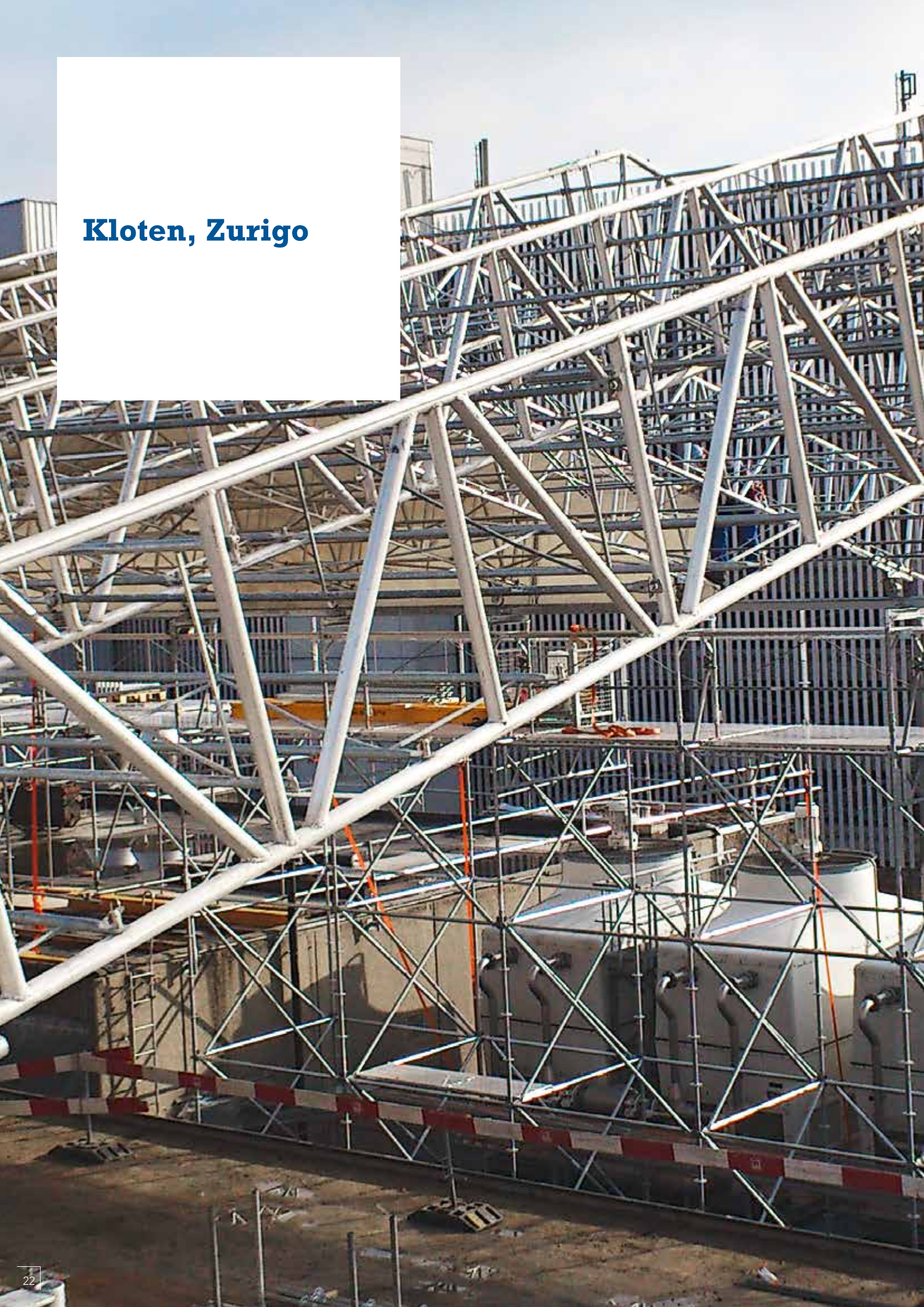


**All'asciutto in fretta  
e in sicurezza con  
MATO N.**





**Kloten, Zurigo**



# Condizioni generali, aggiornate all'1.1.2013

**Le presenti condizioni generali disciplinano i rapporti giuridici tra Tobler AG (di seguito denominata TOBLER) e i suoi partner contrattuali (di seguito denominati ordinante) per operazioni di vendita, noleggio e montaggio di pteggi, casseforme e rispettivi accessori. Esse costituiscono un contratto quadro per tutte le stipule di contratti e hanno valore vincolante fino alla revoca.**

## 1. Offerta e stipula del contratto

- 1.1. Le offerte, forniture e prestazioni di TOBLER avvengono esclusivamente sulla base delle presenti condizioni generali. Con l'ordinazione della merce o di prestazioni, tali condizioni si intendono accettate. Le condizioni generali si applicano, nello specifico, anche a tutti gli ordini futuri conferiti dall'ordinante.
- 1.2. Un contratto è da intendersi costituito quando TOBLER accetta un ordine scritto, telefonico o conferito di persona senza riserve.
- 1.3. Le garanzie verbali di TOBLER acquistano validità solo quando sono state confermate per iscritto e debitamente firmate.
- 1.4. TOBLER è vincolata alle condizioni generali dell'ordinante solo nella misura in cui queste ultime coincidono con le proprie ovvero sono state approvate per iscritto da TOBLER medesima. Le condizioni dell'ordinante che si discostano dalle presenti condizioni generali e che non sono state approvate espressamente e per iscritto da TOBLER non sono vincolanti.

## 2. Documentazione tecnica

- 2.1. Salvo diversi accordi, gli opuscoli, i cataloghi ecc. non sono vincolanti. I dati riportati nella documentazione tecnica sono vincolanti solo se garantiti esplicitamente per iscritto.
- 2.2. Con riserva di modifiche tecniche. Le differenze nel modello, nelle dimensioni e nei pesi della merce rispetto ai dati contenuti negli opuscoli o in altri documenti di vendita ovvero rispetto a forniture precedenti non sono rilevanti se la destinazione d'uso della merce non ne risulta considerevolmente limitata.
- 2.3. Per le nuove costruzioni o le versioni speciali, in particolare, il produttore si riserva espressamente la possibilità di fornire la versione definitiva.
- 2.4. TOBLER è autorizzata a fornire parti equivalenti di subappaltatori con marcatura neutra.

## 3. Condizioni di pagamento

- 3.1. Salvo diversamente concordato, i pagamenti vanno effettuati direttamente a TOBLER entro 30 giorni netto. I pagamenti effettuati a 10 giorni data fattura autorizzano l'ordinante ad applicare sugli importi uno sconto del 2%. Ulteriori detrazioni sono ammesse solo se espressamente concordate per iscritto. Le detrazioni non giustificate saranno rieddebitate.
- 3.2. In caso di ritardi nei pagamenti, l'ordinante è tenuto, senza sollecito da parte di TOBLER, ad applicare interessi di mora pari al 7% annuo a decorrere dalla data di esigibilità dei pagamenti.
- 3.3. La mancanza di parti di secondaria importanza dall'ordine o la rivendicazione di diritti di garanzia nei confronti di TOBLER non autorizzano l'ordinante a prorogare pagamenti in scadenza.
- 3.4. In caso di mora di accettazione da parte dell'ordinante, il prezzo di acquisto intero o residuo deve essere saldato immediatamente. Un eventuale periodo di giacenza della merce presso l'impresa di trasporto è a carico dell'ordinante.
- 3.5. Se l'acconto o le garanzie da concedere al momento della stipula del contratto non vengono rispettati come da contratto, TOBLER è autorizzata ad attenersi al contratto o a recedere dal contratto medesimo e, in entrambi i casi, a richiedere un risarcimento dei danni.

## 4. Condizioni di consegna

- 4.1. Il luogo di adempimento è la sede di TOBLER a Rheineck, salvo diversamente concordato.
- 4.2. Spedizione e trasporto avvengono a carico e a rischio dell'ordinante. L'assicurazione contro danni di qualsiasi tipo spetta all'ordinante. Eventuali dazi doganali devono essere sostenuti dall'ordinante.
- 4.3. I pallet e i contenitori di trasporto vengono messi a disposizione soltanto in prestito. L'ordinante è tenuto a restituirli a proprie spese. TOBLER è autorizzata ad addebitarne il costo in caso di mancata restituzione.
- 4.4. La fornitura avviene, per quanto possibile, alla data richiesta dall'ordinante. I termini di consegna comunicati o concordati vengono rispettati entro i limiti del possibile, ma non sono vincolanti. Se la fornitura subisce ritardi per motivi non imputabili a TOBLER (cause di forza maggiore, problemi di importazione o di trasporto, ritardo di fornitori terzi, modifiche richieste in un secondo momento dall'ordinante, ecc.), il termine di consegna viene posticipato di conseguenza.
- 4.5. Il superamento del termine di consegna non autorizza l'ordinante a recedere dal contratto, né a cadere in mora di accettazione, né a richiedere un'indennità di mora.
- 4.6. Qualora le forniture e prestazioni risultino impossibili da effettuare entro un tempo prevedibile a causa di eventi non ascrivibili a TOBLER, TOBLER è autorizzata a recedere dal contratto, comunicando la situazione al cliente, senza rivendicazioni di risarcimento danni.
- 4.7. Se l'ordinante è stato informato che la merce ordinata è pronta per la spedizione o il ritiro, l'ordinante è tenuto a ritirare o a far consegnare la merce entro 5 giorni lavorativi dalla comunicazione. Scaduto questo termine l'ordinante cade in mora. In caso di mora l'ordinante è tenuto a risarcire TOBLER dei danni derivanti. TOBLER è in tal caso autorizzata a depositare la merce da consegnare, a spese e a rischio dell'ordinante, a tenerla a magazzino presso la propria sede addebitando una tariffa di giacenza adeguata ovvero a recedere dal contratto richiedendo all'ordinante il risarcimento dei danni derivanti. L'ordinante cade in mora di accettazione in particolare anche se si rifiuta ingiustificatamente di accettare la fornitura a causa di ritardi nella consegna. Anche se TOBLER deposita la merce o la tiene a magazzino presso la propria sede, è autorizzata in qualsiasi momento, senza ulteriori solleciti o concessioni di proroghe, a recedere dal contratto e a richiedere il risarcimento dei danni derivanti.

## 5. Passaggio del rischio

- 5.1. Il rischio relativo all'oggetto della fornitura passa all'ordinante al momento della spedizione dalla sede di TOBLER.

## 6. Reclamo per merce difettosa

- 6.1. L'ordinante è tenuto a controllare la merce e i lavori di montaggio subito dopo il ricevimento e l'esecuzione.
- 6.2. Eventuali vizi vanno notificati per iscritto a TOBLER entro 3 giorni. In caso contrario le forniture e prestazioni si considerano accettate.

## 7. Garanzia per vizi della cosa derivante dal contratto di acquisto

- 7.1. Per i nuovi prodotti (fatta eccezione per legno, parti soggette a usura, teloni, reti, tutte le parti in plastica, minuterie quali viti, dadi, ecc., ed elementi di fissaggio quali cavi, fermacavi rinforzati, ecc.), come previsto al punto 6, TOBLER concede all'ordinante una garanzia per i vizi della cosa di 6 mesi a decorrere dalla spedizione della merce dalla sede di TOBLER, a seguito di tempestivo controllo e notifica. Per le caratteristiche speciali dei prodotti, la garanzia di TOBLER è valida solo se concessa per iscritto. Le differenze di produzione ovvero dovute al materiale non danno diritto a rivendicazioni di garanzia per i vizi della cosa. Inoltre, la garanzia decade immediatamente qualora l'ordinante ovvero una persona da esso autorizzata apporti modifiche ovvero esegua riparazioni alla merce senza consenso scritto di TOBLER.
- 7.2. Si esclude esplicitamente qualsivoglia garanzia per i vizi della cosa relativa agli oggetti usati. Tale garanzia non si applica alle parti installate provenienti da fornitori terzi o qualora le parti installate provenienti da fornitori terzi causino un difetto o danno o compromettano la funzionalità del prodotto.
- 7.3. La garanzia per i vizi della cosa si limita, a discrezione di TOBLER, alla riparazione o alla sostituzione delle parti di materiale difettose. Si escludono altri eventuali diritti di garanzia dell'ordinante, in particolare relativi alla risoluzione del contratto per vizi, alla riduzione del prezzo o al risarcimento danni.
- 7.4. Le parti di materiale sostituite sono di proprietà di TOBLER e vanno restituite.
- 7.5. Gli interventi di riparazione o le forniture sostitutive non implicano proroghe né rinnovi del

termine di cui al punto 7.1. Alle parti riparate o sostituite si applica il termine di garanzia della fornitura originale.

- 7.6. TOBLER è autorizzata a rifiutarsi di eliminare difetti, qualora l'ordinante non abbia adempiuto senza riserve ai propri obblighi nei suoi confronti.
- 7.7. TOBLER non concede alcuna garanzia per danni riconducibili a normale usura, uso improprio o violento, sollecitazione eccessiva, impiego e manutenzione non adeguati degli oggetti, utilizzo di materiali non idonei, incidenti o cause di forza maggiore.
- 7.8. Le riparazioni ai componenti dei pteggi devono essere eseguite esclusivamente da TOBLER, onde evitare l'annullamento di qualsiasi diritto di garanzia.

## 8. Riserva di proprietà per il contratto di acquisto

- 8.1. TOBLER rimane proprietaria della merce acquistata fino all'avvenuto pagamento completo del prezzo di acquisto, compresi interessi ed altri eventuali costi. L'ordinante è tenuto ad indicare per iscritto la riserva di proprietà a un eventuale locatore nei cui locali venga collocata la merce acquistata prima che questa venga depositata all'interno dei locali in questione.
- 8.2. L'ordinante autorizza TOBLER a far registrare la riserva di proprietà presso l'ufficio del registro preposto.
- 8.3. L'ordinante non è autorizzato a cedere, né a dare in pegno, a prestare o a noleggiare la merce acquistata fino al pagamento completo del prezzo di acquisto, compresi tutti gli interessi e costi. L'ordinante si impegna, inoltre, a non allontanare la merce acquistata dal territorio svizzero senza esplicita approvazione scritta di TOBLER. In caso di eventuale pignoramento, ritenzione o sequestro, l'ordinante deve segnalare la riserva di proprietà e notificare immediatamente la situazione per iscritto a TOBLER, se possibile prima che venga preso un tale provvedimento.
- 8.4. L'ordinante è tenuto a contribuire a proprie spese alle misure necessarie a tutelare la proprietà di TOBLER.
- 8.5. L'ordinante è tenuto ad assicurare la merce acquistata per l'intera durata della riserva di proprietà a proprie spese e a favore di TOBLER contro tutti i rischi possibili. Su richiesta, l'ordinante è tenuto a presentare un attestato di assicurazione corrispondente. Qualora l'ordinante non soddisfacesse questa richiesta, TOBLER è autorizzata a stipulare un'assicurazione a proprio favore e a spese dell'ordinante.

## 9. Disposizioni particolari per il noleggio

- 9.1. I canoni di noleggio si intendono sempre non comprensivi di trasporto da e verso il luogo di utilizzo. Le spese di trasporto vengono fatturate separatamente, a condizione che il trasporto venga effettuato da TOBLER.
- 9.2. L'ordinante è tenuto ad indicare per iscritto i diritti di proprietà di TOBLER a un eventuale locatore nei cui locali venga collocata la merce noleggiata prima che questa venga depositata all'interno dei locali in questione.
- 9.3. Gli utili e i rischi relativi alla merce noleggiata passano successivamente all'ordinante, dal momento in cui a questi viene consentito di disporre della merce noleggiata, ovvero con la consegna della merce noleggiata all'ordinante o a una terza parte specificata dall'ordinante presso il magazzino di TOBLER, ovvero, se il trasporto è stato eseguito da TOBLER per conto dell'ordinante, al momento dello scarico della merce noleggiata sul cantiere. Se da contratto la consegna è prevista presso un cantiere non sorvegliato, TOBLER non si assume alcuna responsabilità riguardo all'integrità e alla completezza della fornitura.
- 9.4. La merce noleggiata deve essere trattata con cura e sottoposta ad adeguata manutenzione da parte dell'ordinante. I danni e l'eccessiva usura dovuti a un uso improprio della merce noleggiata vanno rimborsati dall'ordinante e verranno addebitati a quest'ultimo. Il materiale della cassaforma va utilizzato il più possibile con procedimenti che evitino sprechi e danni e non va tagliato a pezzi. In particolare, tutte le casseforme devono essere trattate con olio disarmante prima della gettata. Le travi della cassaforma non vanno in alcun caso tagliate. In caso di compattazione del calcestruzzo gettato nelle casseforme, prestare la massima attenzione al fine di non danneggiarle.
- 9.5. Al termine del noleggio, tutta la merce noleggiata deve essere restituita pulita; in caso contrario, all'ordinante verranno addebitati i costi per la successiva pulizia. Il trasporto di ritorno spetta all'ordinante e viene effettuato a sue spese. La merce noleggiata deve essere preparata per lo scarico, in modo che possa essere sollevata senza problemi con la gru. Tutti i lavori aggiuntivi eventualmente necessari per lo scarico, come il riposizionamento della merce o simili, verranno addebitati come costi aggiuntivi.
- 9.6. Il materiale di consumo (tubi distanziatori, tappi, cono, olio disarmante, ecc.) non è compreso nel canone di noleggio delle casseforme. Durante la manipolazione degli elementi occorre fare attenzione a non graffiare le parti in legno degli elementi (ad esempio con bordi e spigoli affilati di altri elementi). Durante la pulizia degli elementi occorre prestare particolare attenzione a non danneggiarli. Dopo l'uso la cassaforma va riposta nei pallet e contenitori appositi, mentre le minuterie devono essere conservate in cassette. I lavori di pulizia, selezione e riparazione eventualmente necessari vengono fatturati separatamente. Le minuterie perdute vanno sostituite.
- 9.7. La merce noleggiata viene messa a disposizione per il periodo di noleggio concordato. Se l'ordinante è in ritardo con i pagamenti dei canoni di noleggio ovvero tratta la merce noleggiata senza l'adeguata cura ovvero in modo non conforme alle istruzioni, TOBLER è autorizzata a disdire immediatamente il contratto di noleggio e a ritirare la merce noleggiata. In tal caso i costi per l'allontanamento dal sito vengono fatturati all'ordinante. Inoltre, in caso di risoluzione anticipata del contratto di noleggio, l'ordinante è tenuto a risarcire i danni derivanti. In particolare, TOBLER considera questa situazione come se il contratto di noleggio fosse rimasto in vigore per tutto il periodo di noleggio previsto. TOBLER in questo caso non è tenuta a occuparsi di sabbuffare l'oggetto noleggiato per il periodo di contratto residuo previsto.
- 9.8. Se non è prevista alcuna durata fissa del contratto di noleggio ovvero se la merce noleggiata viene utilizzata dall'ordinante per un periodo maggiore di quello stabilito per contratto, entrambe le parti sono autorizzate a risolvere il contratto di noleggio rispettando un termine di preavviso di 14 giorni a decorrere da una qualsiasi data.

## 10. Calcoli statici

- 10.1. I calcoli statici non sono compresi nel prezzo. Essi vengono addebitati in aggiunta, su richiesta e in base alle eventuali esigenze dell'ordinante.

## 11. Divieto di cessione e compensazione

- 11.1. L'ordinante non è autorizzato a compensare i diritti di TOBLER con i propri diritti nei confronti di TOBLER, fatto salvo il caso in cui TOBLER abbia approvato esplicitamente per iscritto tale compensazione.
- 11.2. All'ordinante è fatto divieto di cedere a terzi diritti derivanti dal rapporto contrattuale con TOBLER.

## 12. Esclusione di ulteriori responsabilità

- 12.1. Tutti i diritti dell'ordinante, eccetto quelli espressamente citati nelle presenti condizioni, sono esclusi, indipendentemente dal fondamento giuridico con cui vengono fatti valere, con particolare riguardo a qualsiasi diritto non espressamente citato di risarcimento danni, di riduzione del prezzo o di recesso dal contratto. In nessun caso l'ordinante potrà rivendicare diritti di rimborso per danni non correlati all'oggetto della fornitura, quali, nello specifico, sospensione della produzione, perdite di utili, perdite di commesse, mancato guadagno e altri danni diretti e indiretti.

## 13. Modifiche e obbligatorietà

- 13.1. TOBLER si riserva il diritto di apportare modifiche alle condizioni generali in qualsiasi momento. Tali modifiche vengono comunicate all'ordinante mediante circolare o in altri modi adeguati e si intendono accettate in assenza di contestazioni scritte entro un mese dalla notifica.

## 14. Tutela dei diritti d'autore

- 14.1. I progetti, disegni, ecc. elaborati da TOBLER rimangono di sua proprietà senza alcuna limitazione. È vietato copiarli o renderli accessibili a terzi senza la sua autorizzazione.
- 14.2. La replica di un articolo, anche esclusivamente per il proprio fabbisogno, comporta l'avvio di procedimenti penali.

## 15. Diritto applicabile e foro competente

- 15.1. Tutti i rapporti giuridici dell'ordinante con TOBLER sono soggetti al diritto svizzero, con esclusione della Convenzione delle Nazioni Unite sui contratti di compravendita internazionale di merci.
- 15.2. Foro competente esclusivo per tutti i tipi di procedimenti penali e luogo d'esecuzione, quest'ultimo tuttavia solo per ordinanti con domicilio all'estero (art. 50 cpv. 2 LEF), è la sede operativa di TOBLER a Rheineck. TOBLER è tuttavia autorizzata a citare in giudizio l'ordinante presso il tribunale competente per la relativa sede operativa o il relativo domicilio o presso qualsiasi altro tribunale competente.



**Tobler**<sup>®</sup>  
Ponteggi. Casseforme.

Langenhagstraße 48-52  
CH-9424 Rheineck  
Tel. +41 71 886 06 06

Fax +41 71 886 06 16  
info@tobler-ag.com  
www.tobler-ag.com